



全黑组件 晋能科技开发系列

JINERGY DESIGN SERIES ALL BLACK MODULE

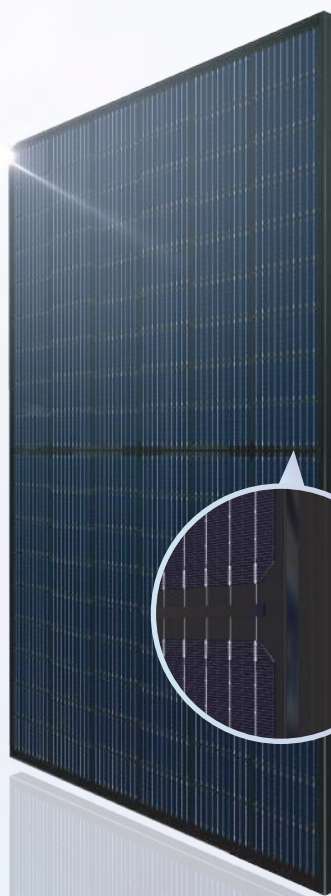
黑色边框 | 黑色背板 | 黑色汇流条 | 黑色封装材料

可选版型: JNHM120 - 370~390 | JNBN108 - 425~445 | JNMN108 - 430~450

- ✓ 静谧影黑外观
- ✓ 小巧灵活多变
- ✓ 增强可靠性能
- ✓ 保障长效发电

外观极致 长效发电

- 满足高阶审美需求, 延续常规产品优势, 优化工艺增强产品可靠性能
- 适用于别墅屋顶、景观围挡、城市车棚、工商业屋顶等, 满足不同场景需求



12年产品质保

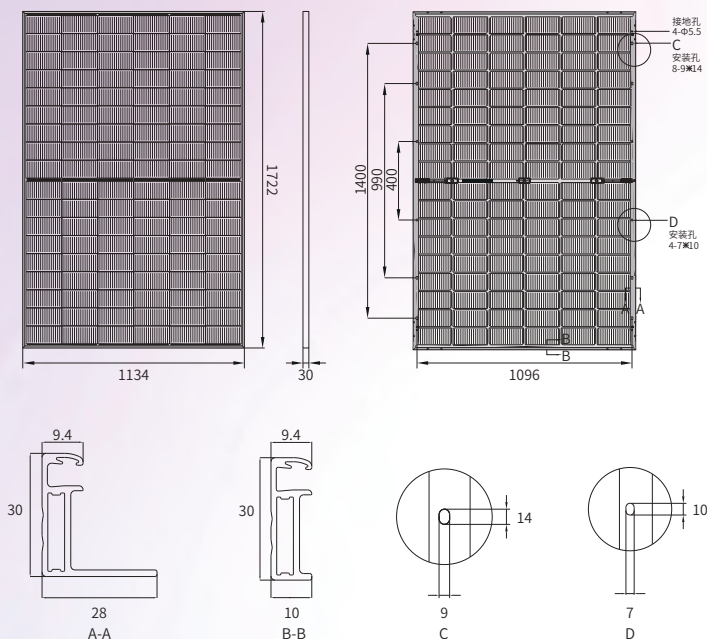
30年线性功率质保(双玻)



双面双玻TOPCon全黑组件

JNBN108-425~445

总装图



机械性能参数

电池 (mm)	182.2*91.875 TOPCon
组件尺寸 (L*W*H) (mm)	1722*1134*30
组件重量 (kg)	24.8
缆线截面 (mm ²)	4
组件电池数量及排列	108(6*18)
二极管数量	3
边框材质	阳极氧化铝合金
玻璃厚度 (mm)	2.0
边框颜色	黑色

品质参数

组件工作温度范围 (°C)	-40~+85
系统最大保护电流 (A)	30
最大风压/最大雪压 (Pa)	2400/5400
防火等级	Class C
接线盒和连接器防护等级	IP68
双面率 (%)	80±5

温度系数

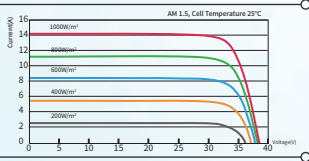
电池额定工作温度 (NMOT)	43±2°C
开路电压温度系数 (Voc)	-0.25 %/°C
短路电流温度系数 (Isc)	0.045 %/°C
最大功率温度系数 (Pm)	-0.29 %/°C

电性能参数

组件型号 (1500V DC)	JNBN108-425	JNBN108-430	JNBN108-435	JNBN108-440	JNBN108-445	
STC AM1.5 1000W/m ² 电池温度 25°C	最大功率 (Pmpp/W)	425	430	435	440	445
	功率公差 (W)	0+5	0+5	0+5	0+5	0+5
	最大功率电压 (Vmp/V)	31.86	32.07	32.28	32.48	32.69
	最大功率电流 (Imp/A)	13.34	13.41	13.48	13.55	13.62
	开路电压 (Voc/V)	38.18	38.35	38.52	38.69	38.86
	短路电流 (Isc/A)	14.00	14.06	14.12	14.18	14.24
	组件效率 (%)	21.76	22.02	22.28	22.53	22.79
双面发电参数 以435W组件为例	背面功率增益	10%		20%		30%
	最大功率 (Pmpp/W)	478.5		522.0		565.5
	最大功率电压 (Vmp/V)	32.28		32.28		32.28
	最大功率电流 (Imp/A)	14.83		16.18		17.52
	开路电压 (Voc/V)	38.52		38.52		38.52
	短路电流 (Isc/A)	15.53		16.94		18.36
	组件效率 (%)	24.50		26.73		28.96

*Measurement tolerance: Pmax:±3%; Voc:±3%; Isc:±5%.

IV曲线 (435W)



包装信息

片/托盘	36
托/平板拖车	32
片/平板拖车	1152

默认配置

连接器	<input type="checkbox"/> 兼容MC4
线缆长度	<input type="checkbox"/> 350mm/280mm

可选配置

原装MC4

定制



TUV: IEC/EN 61215, IEC/EN 61730
GB/T 19001-2016/ ISO 9001:2015
GB/T 24001-2016/ ISO 14001:2015
GB/T 45001-2020/ ISO 45001:2018
CNAS-CL01: ISO/IEC 17025:2017

12年产品材料工艺质量保证

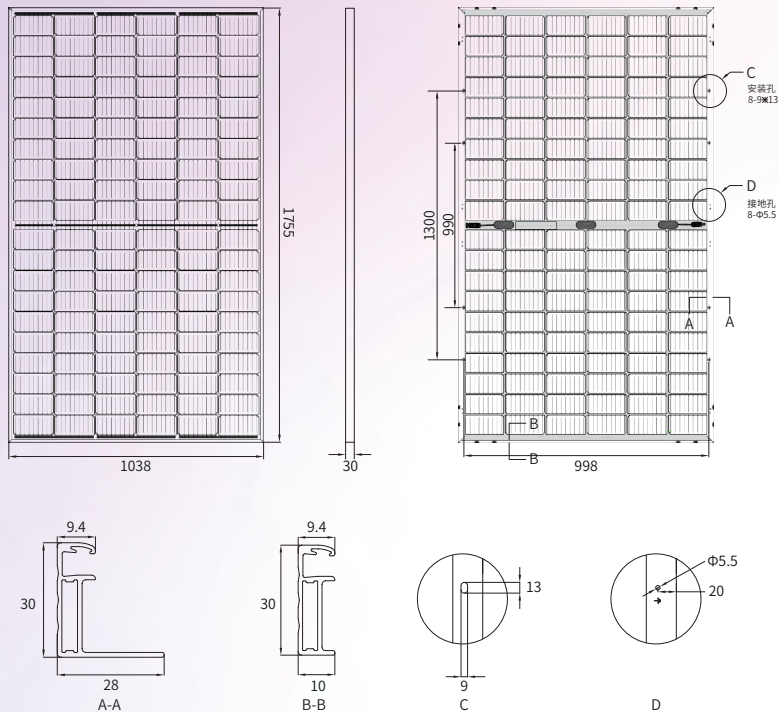
输出功率

第1年	第12年	第30年
≥99.00%	≥94.60%	≥87.40%

注意: 该产品规格书中的电性能参数并不指一块组件。使用产品前请阅读安装说明书, 本规格书内容如有更改, 恕不另行通知, 我司保留最终解释权。
JNM-20240520-14.0.T © 2024 晋能清洁能源科技股份有限公司 版权所有。



总装图



机械性能参数

电池 (mm)	166*83 HJT
组件尺寸 (L*W*H) (mm)	1755*1038*30
组件重量 (kg)	22.2
缆线截面 (mm ²)	4
组件电池数量及排列	120(6*20)
二极管数量	3
边框材质	阳极氧化铝合金
玻璃厚度 (mm)	2.0
边框颜色	黑色

品质参数

组件工作温度范围 (°C)	-40~+85
系统最大保护电流 (A)	20
最大风压/最大雪压 (Pa)	2400/5400
防火等级	Class C
接线盒和连接器防护等级	IP68
双面率 (%)	>85

温度系数

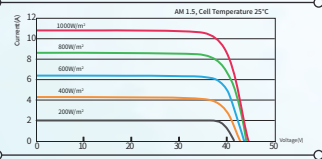
电池额定工作温度 (NMOT)	43±2°C
开路电压温度系数 (Voc)	-0.21 %/°C
短路电流温度系数 (Isc)	0.04 %/°C
最大功率温度系数 (Pm)	-0.26 %/°C

电性能参数

组件型号 (1500V DC)	JNHM120-370	JNHM120-375	JNHM120-380	JNHM120-385	JNHM120-390	
STC AM1.5 1000W/m ² 电池温度 25°C	最大功率 (Pmpp/W)	370	375	380	385	390
	功率公差 (W)	0+5	0+5	0+5	0+5	0+5
	最大功率电压 (Vmp/V)	37.32	37.50	37.68	37.74	38.04
	最大功率电流 (Imp/A)	9.92	10.00	10.09	10.21	10.26
	开路电压 (Voc/V)	44.16	44.28	44.40	44.46	44.64
	短路电流 (Isc/A)	10.60	10.68	10.77	10.84	10.91
	组件效率 (%)	20.31	20.59	20.86	21.13	21.41
双面发电参数 以380W组件为例	背面功率增益	10%	20%	30%		
	最大功率 (Pmpp/W)	418.0	456.0	494.0		
	最大功率电压 (Vmp/V)	37.66	37.66	37.66		
	最大功率电流 (Imp/A)	11.10	12.11	13.12		
	开路电压 (Voc/V)	44.37	44.40	44.38		
	短路电流 (Isc/A)	11.85	12.92	14.00		
	组件效率 (%)	22.95	25.03	27.12		

*Measurement tolerance: Pmax:±3%; Voc:±3%; Isc:±5%.

IV曲线 (380W)



包装信息

片/托盘	36
托/平板拖车	35
片/平板拖车	1260

默认配置

连接器	<input type="checkbox"/> 兼容MC4
线缆长度	<input type="checkbox"/> 400mm/200mm

可选配置

原装MC4

定制



TUV: IEC/EN 61215, IEC/EN 61730
 GB/T 19001-2016/ ISO 9001:2015
 GB/T 24001-2016/ ISO 14001:2015
 GB/T 45001-2020/ ISO 45001:2018
 CNAS-CL01: ISO/IEC 17025:2017

12年产品材料工艺质量保证

输出功率

第1年	第12年	第30年
≥98.00%	≥93.60%	≥86.40%

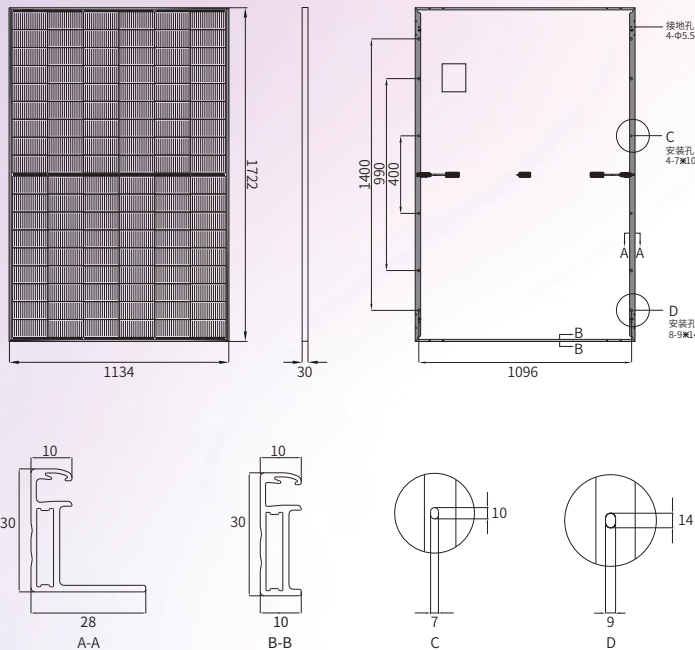
注意: 该产品规格书中的电性能参数并不指一块组件。使用产品前请阅读安装说明书, 本规格书内容如有更改, 恕不另行通知, 我司保留最终解释权。
 JNM-20240520-14.0 T © 2024 晋能清洁能源科技股份有限公司 版权所有。



单面单玻TOPCon全黑组件

JNMN108-430~450

总装图



机械性能参数

电池 (mm)	182.2*91.875 TOPCon
组件尺寸 (L*W*H) (mm)	1722*1134*30
组件重量 (kg)	21.0
缆线截面 (mm ²)	4
组件电池数量及排列	108(6*18)
二极管数量	3
边框材质	阳极氧化铝合金
玻璃厚度 (mm)	3.2
边框颜色	黑色

品质参数

组件工作温度范围 (°C)	-40~+85
系统最大保护电流 (A)	25
最大风压/最大雪压 (Pa)	2400/5400
防火等级	Class C
接线盒和连接器防护等级	IP68

温度系数

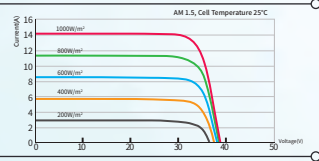
电池额定工作温度 (NMOT)	43±2°C
开路电压温度系数 (Voc)	-0.25 %/°C
短路电流温度系数 (Isc)	0.045 %/°C
最大功率温度系数 (Pm)	-0.29 %/°C

电性能参数

组件型号 (1500V DC)	JNMN108-430	JNMN108-435	JNMN108-440	JNMN108-445	JNMN108-450	
STC AM1.5 1000W/m ² 电池温度 25°C	最大功率 (Pmpp/W)	430	435	440	445	450
	功率公差 (W)	0+5	0+5	0+5	0+5	0+5
	最大功率电压 (Vmp/V)	32.10	32.31	32.52	32.72	32.92
	最大功率电流 (Imp/A)	13.40	13.47	13.54	13.61	13.68
	开路电压 (Voc/V)	38.50	38.64	38.78	38.92	39.06
	短路电流 (Isc/A)	14.06	14.14	14.22	14.30	14.38
NMOT AM1.5 800W/m ² 环境温度 20°C 风速 1m/s	组件效率 (%)	22.02	22.28	22.53	22.79	23.04
	最大功率 (Pmpp/W)	328.0	331.9	335.7	339.5	343.3
	最大功率电压 (Vmp/V)	30.60	30.80	30.99	31.18	31.37
	最大功率电流 (Imp/A)	10.72	10.78	10.83	10.89	10.94
	开路电压 (Voc/V)	36.59	36.72	36.86	36.99	37.12
	短路电流 (Isc/A)	11.33	11.39	11.46	11.52	11.59

*Measurement tolerance: Pmax: ±3%, Voc: ±3%, Isc: ±5%.

IV曲线 (440W)



包装信息

片/托盘	36
托/平板拖车	38
片/平板拖车	1368

默认配置

连接器	<input type="checkbox"/> 兼容MC4	<input type="checkbox"/> 原装MC4
线缆长度	<input type="checkbox"/> 350mm/280mm	<input type="checkbox"/> 定制

可选配置



TUV: IEC/EN 61215, IEC/EN 61730
 GB/T 19001-2016/ ISO 9001:2015
 GB/T 24001-2016/ ISO 14001:2015
 GB/T 45001-2020/ ISO 45001:2018
 CNAS-CL01: ISO/IEC 17025:2017

12年产品材料工艺质量保证

输出功率

第1年	第12年	第30年
≥99.00%	≥94.60%	≥87.40%

注意: 该产品规格书中的电性能参数并不指一块组件。使用产品前请阅读安装说明书, 本规格书内容如有更改, 恕不另行通知, 我司保留最终解释权。
 JNM-20240520-14.0.T © 2024 晋能清洁能源科技股份有限公司 版权所有。

